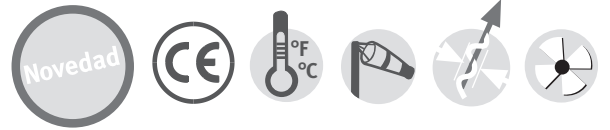


HOJA TÉCNICA

TERMO-ANEMÓMETRO MANÓMETRO MP200



VENTAJAS

- Módulos de medida intercambiables
- Mando de control fácil de usar
- Tamaño de pantalla grande
- Retroiluminación azul
- Hasta 8.000 puntos de medida
- Hasta 6 mediciones simultáneamente
- Conexiones inalámbricas entre el equipo y el PC
- Sondas inalámbricas

CONEXIÓN



- Módulos de medida intercambiables
1 instrumento = más de 1 rango y 1 parámetro disponible.
- Conexión inalámbrica
Instrumento / PC Instrumento / sonda
- Sistema Smart-plus
Inalámbrico o con cable sondas inalámbricas o con cable

EL INSTRUMENTO

- MP 200 P - Módulo de rango de presión baja - ± 500 Pa
- MP 200 M - Módulo de rango de presión media - ± 2.500 Pa
- MP200 G - Módulo de rango de presión alta - ± 10.000 Pa



Módulo termopar de temperatura - 4 canales



Opcional

Módulo de corriente y voltage



Opcional

Tubos de pitot- Gran Variedad



Opcional

Sondas termopares de temperatura- Gran variedad



Opcional

Sonda de temperatura y CO



Opcional

FUNCIONES

MANOMETRO

Presión

Auto calibración automática de la válvula solenoide (MP200 P).
Calibración manual (MP200 M, MP200 G) .
Selección de unidades.
Integración de presión.
Media punto por punto automático.
Media automática.
Valores mínimo/máximo, bloqueo, desviación estándar.
Almacenamiento de datos

Velocidad del aire y caudal

Gran variedad de tubos de Pitot y aspas debimo o otros elementos.
Selección del conducto.
Media punto por punto automático/manual.
Opción de Estabilizarla temperatura manual o automática.
Opción de estabilizar la presión del aire manual.
Factor K2.
Valores mínimo/máximo, bloqueo, desviación estándar.
Almacenamiento de datos.

TERMOMETRO

Módulo de presión

Selección de unidades.
Gran variedad de termopares.
Valores mín/máx y opción de bloqueo.
Almacenamiento de 1 canal termopar K, J o T.

Módulo termopar

Selección de unidades.
Gran variedad de termopares.
Dinámica delta T, Valores mínimo/máximo y función de bloqueo.
Almacenamiento.

CORRIENTE/VOLTAGE

Rango ajustable.
Valores mínimo/máximo y función de bloqueo.
Almacenamiento.

CO/ SONDA DE TEMPERATURA

Alarma sonora (2 posiciones).
Valores mínimo/máximo y función de bloqueo.
Almacenamiento.

REGISTRADOR (Datalogger-10)

Grabación de Multi-parámetros.
Grabación automática o manual.
Memoria: hasta 8.000 puntos y 50 bases de datos.
Fácil de usar con posibilidad de imprimir informes personalizados.
Gestión de instrumentos con seguimiento de los períodos de calibración.
Intervención de planificación.
Conexión de cable o interfaz inalámbrica.

CARACTERÍSTICAS TÉCNICAS

ELEMENTOS DE LOS SENSORES

Módulos de presión

Sobrepresión admisible ± 500 Pa: 250 Pa
Sobrepresión admisible ± 2500 Pa: 500 Pa
Sobrepresión admisible ± 10.000 Pa: 1200 Pa

Conexiones

2 conectores de presión $\varnothing 6.2$ mm fabricado con recubrimiento de nickel + 1 conector pequeño de termopar

Módulos termopares

Conexión: 4 conectores compensados machos pequeños de termopar tipo k, j o t Clase 1 (por la directriz IEC 584-3)

Corriente /Módulo voltaje

Conexión: 2 conectores jacks

CONEXIÓN MP200

Parte superior: 2 conectores mini-DIN para sondas SMART-Plus
Parte izquierda: 1 puerto USB solo para el cable KIMO

PANTALLA

Pantalla de gráficos 128x 128 pixeles
Dim. 50x54mm
Pantalla con iluminación azul,
Pantalla de 6 de mediciones (incluyendo 4 simultáneamente)

PROTECCIÓN

Protección a prueba de golpes con ABS
IP54

TECLADO

Teclas con recubrimiento de metal
5 botones
1 joystick

CONFORMIDAD

Compatibilidad electromagnética (directriz NF EN 61326-1)

ALIMENTACIÓN

4 pilas alcalinas 1.5v LR6

CONDICIONES DE USO

Gas neutral

CONDIC. DE TEMPERATURA DE ALMACENAMIENTO

De -20 a +80

APAGADO AUTOMÁTICO

Ajustable de 0 a 120 min

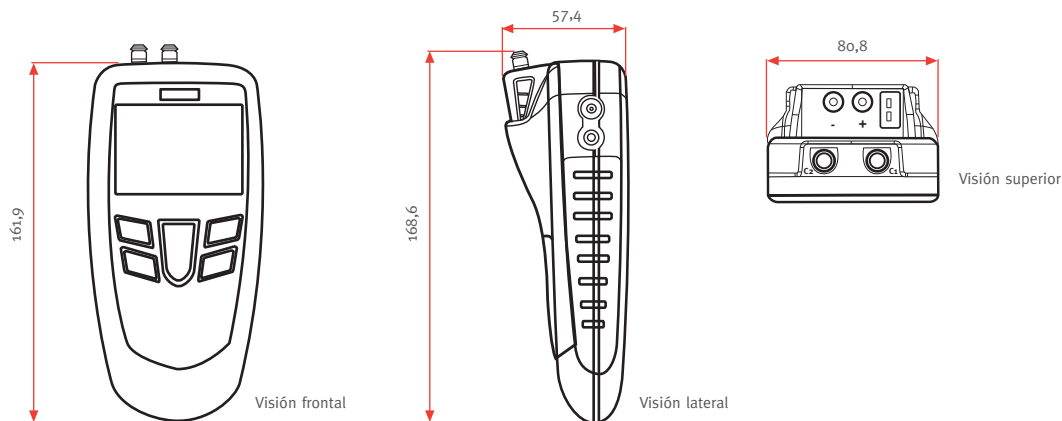
PESO

340g

IDIOMA

Francés, Ingles y una tercera lengua puede ser descargada

DIMENSIONES



ESPECIFICACIONES

	Unidades de medida	Rango de medida	Precisión*	Resolución	
Presión	Pa, mmH ₂ O, In WG, mbar, hPa, mmHg, DaPa	desde 0 a ±500 Pa desde 0 a ±2.500 Pa desde 0 a ±10.000 Pa	± 0,2% de lectura ± 0,8 Pa ± 0,2% de lectura ± 2 Pa ± 0,2% de lectura ± 10 Pa	0,1 Pa 1 Pa 1 Pa	
Tubo pitot	Velocidad aire Corriente de aire	m/s, fpm, Km/h, mph m ³ /h, cfm, l/s, m ³ /s	desde 2 a 5 m/s desde 5,1 a 100 m/s desde 0 a 99,999 m ³ /h	± 0,3m/s ± 0,5% de lectura ± 0,2m/s ± 0,2% de lectura ± 1 PE	0,1 m/s 0,1 m/s 1 m ³ /h
Aspas debimo	Velocidad aire Corriente de aire	m/s, fpm, Km/h, mph m ³ /h, cfm, l/s, m ³ /s	desde 4 a 20 m/s desde 21 a 100 m/s desde 0 a 99,999 m ³ /h	± 0,3m/s ± 1% de lectura ± 0,1m/s ± 0,2% de lectura ± 1 PE	0,1 m/s 0,1 m/s 1 m ³ /h
Corriente/Voltage	V, mA	desde 0 a 2,5 V desde 0 a 10 V desde 0 a 4/20 mA	± 1 mV ± 10 mV ± 0,01 mA	0,001 V 0,01 V 0,01 mA	
Termopar (ver catalogo adjunto)	°C, °F	K: desde -200 a 1.300° C J: desde -100 a 750° C T: desde -200 a 400° C	± 1,1° C o ± 0,4% de la lectura** ± 0,8° C o ± 0,4% de la lectura** ± 0,5° C o ± 0,4% de la lectura**	0,1° C 0,1° C 0,1° C	
CO/temperatura	Temp. CO	°C, °F ppm	desde -20 a +80° C desde 0 a 100 ppm desde 100 a 1.000 ppm	± 0,4% de la lectura ± 0,3° C ± 5 ppm ± 3% de la lectura ± 5 ppm	± 0,01° C 0,1 ppm 1 ppm

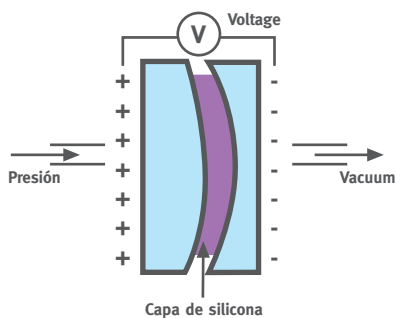
* Todas las precisiones indicadas en este documento se confirma que son condiciones de laboratorio y se puede garantizar para las mediciones llevadas a cabo en las mismas condiciones, o llevado a cabo con el requisito de compensación.

** La exactitud se expresa bien de una desviación en °C, o de un porcentaje del valor en cuestión. Sólo en el valor es mayor.

COMO FUNCIONA

Sensor piézoestivo

El sensor piézoestivo es una membrana formada sobre un sustrato de silicio, que se dobla con la presión aplicada y genera milivoltaje o microrriente proporcionala la presión aplicada.



Tubo de Pitot

El tubo de pitot calcula la presión dinámica:

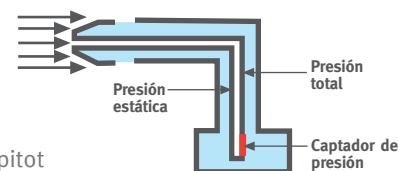
$$P_d = \text{presión total (P}_t) - \text{presión estática (P}_s)$$

La velocidad se calcula a partir de la fórmula simplificada de Bernoulli.

P₀ = Presión barométrica

Θ = Temperature en °C

K = Coeficiente del tubo de pitot



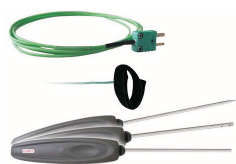
Fórmula con la corrección de temperatura

$$V_{m/s} = K \times \sqrt{\frac{54,7 \Theta + 146.842,77}{P_0}} \times \sqrt{\Delta P_{\text{en Pa}}}$$

ENTREGADO CON



Amplia gama de sondas de temperatura (ver hoja de datos relacionados):
Ambiente
Contacto
Penetración
Penetración para la industria alimentaria
Uso general



MP 200 P
Sensor de presión o a 500 Pa
Módulo termopar de temperatura (opcional)
Corriente/Voltage (opcional)
SMART-Plus CO/ Sonda de temperatura (opcional)
Tubo de Pitot Ø 6mm, lg 300 mm (opcional)
Tubo de Pitot Ø 6mm, lg 300 mm T (opcional)
Tubo de Pitot Ø 6mm, lg 300 mm S (opcional)
Sondas Termopar K, T y J (opcional)
8 pilas recargables con cargador (opcional)
2x1 m tubo de silicona Ø 4 x 7 mm
Punta de acero inoxidable Ø 6 x 100 mm
Certificado de calibración
Maleta de transporte

MP 200 M

Sensor de presión o to ± 2.500 Pa
Módulo termopar de temperatura (opcional)
Corriente/Voltage (opcional)
SMART-Plus CO/ Sonda de temperatura (opcional)
Tubo de Pitot Ø 6mm, lg 300 mm (opcional)
Tubo de Pitot Ø 6mm, lg 300 mm T (opcional)
Tubo de Pitot Ø 6mm, lg 300 mm S (opcional)
Sondas Termopar K, T y J (opcional)
8 pilas recargables con cargador (opcional)
2x1 m tubo de silicona Ø 4 x 7 mm
Punta de acero inoxidable Ø 6 x 100 mm
Certificado de calibración
Maleta de transporte

MP 200 G

Sensor de presión o to ± 10.000 Pa
Módulo termopar de temperatura (opcional)
Corriente/Voltage (opcional)
SMART-Plus CO/ Sonda de temperatura (opcional)
Tubo de Pitot Ø 6mm, lg 300 mm (opcional)
Tubo de Pitot Ø 6mm, lg 300 mm T (opcional)
Tubo de Pitot Ø 6mm, lg 300 mm S (opcional)
Sondas Termopar K, T y J (opcional)
8 pilas recargables con cargador (opcional)
2x1 m tubo de silicona Ø 4 x 7 mm
Punta de acero inoxidable Ø 6 x 100 mm
Certificado de calibración
Maleta de transporte

ACCESORIOS

DATALOGER10

Programa de ordenador para la recolección y el procedimiento de datos. Con cable (LPCF) o inalámbrico (LPCR)

Ver datos adjuntos

Tubos de pitot disponibles en diferentes tamaños Ø 3-6 o 8mm, con o sin compensación de temperatura.

Ver datos adjuntos

Aspas debimo disponibles en diferentes tamaños.

CE200

Funda protectora manos libres

GST

Silicona transportadora de calor para las sondas de temperatura

RTS

Extensión telescópica , longitud 1 metro con angulo de 90 para sonda.

KPIJ20-50-100-200-600

Pinza amperimétrica con cable de PVC de longitud 2m con conector jack

KCTJ10-KCTJ02

Cable conector de corriente (KCTJ02) o para voltaje (KCTJ10) con cable de PVC de 2 metros con jack conector

ADS

Adaptador para alimentación a corriente de 230 Vac

PERIODO DE GARANTÍA

Los instrumentos tienen 1 año de garantía para cualquier defecto de producción (la vuelta a nuestro servicio Post-venta es requerido para la valoración).

www.kimo.fr

EXPORT DEPARTMENT

Tel : + 33. 1. 60. 06. 69. 25 - Fax : + 33. 1. 60. 06. 69. 29

e-mail : export@kimo.fr



Distributed by :